

# ملف سد الفجوة

مديرة المدرسة



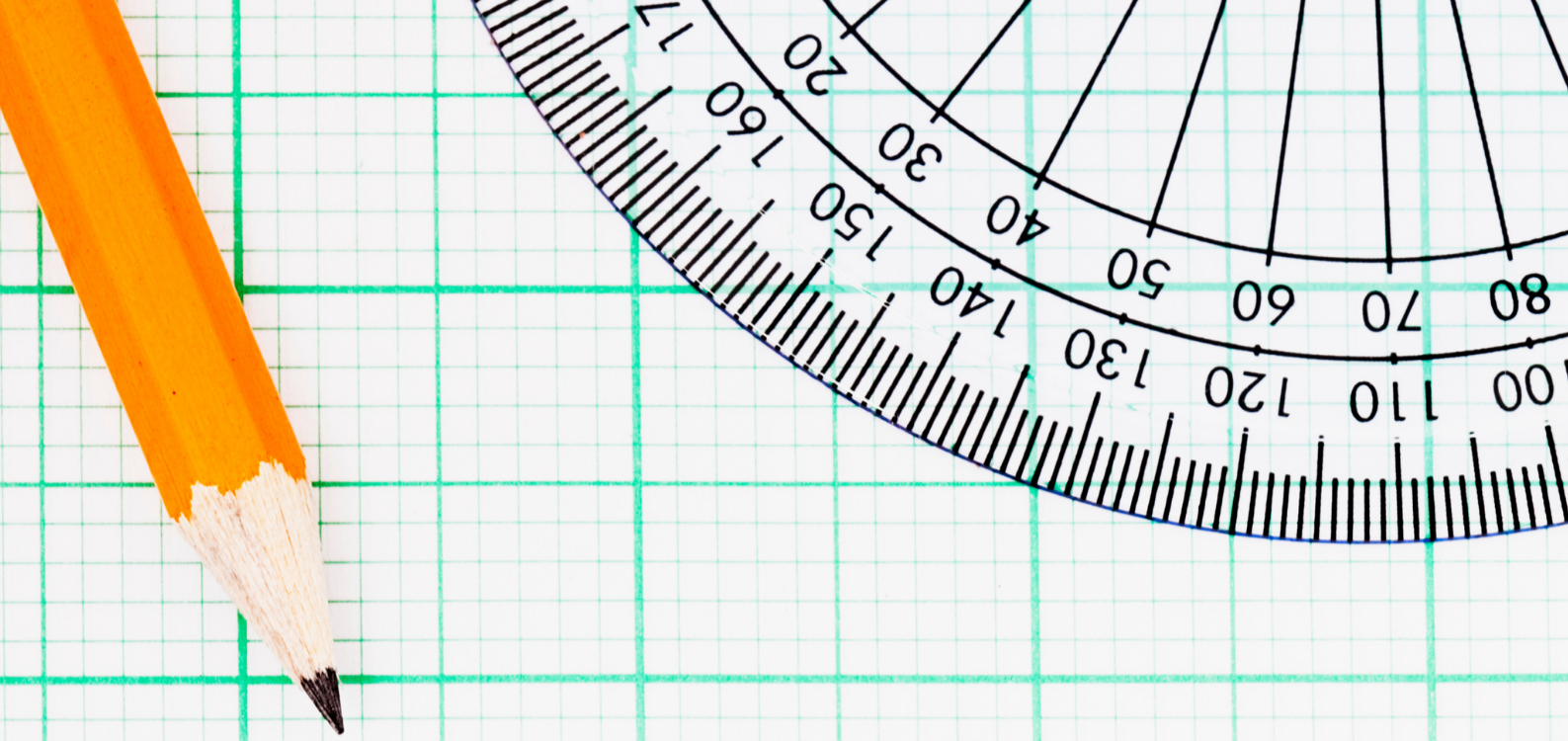
# مادة الرياضيات اول ابتدائي

---

# المهارات الأساسية

الفصل الدراسي	م	المهارات الأساسية المستهدفة
الأول	١	تصنيف مجموعة من الأشياء وفق خاصية واحدة أو أكثر.
	٢	استعمال المفردات ( فوق ، تحت ، أعلى ، أوسط ، أسفل) لوصف أو تحديد مواضع الأشياء بعضها بالنسبة إلى بعض .
	٣	تحديد أنماط الأشياء وتوسيعها وإنشاؤها.
	٤	عد الأعداد ضمن العدد (٢٠) وقراءتها وكتابتها وتمييزها باستعمال أشياء ملموسة ورسوم توضيحية.
الثاني	١	مقارنة الأعداد ضمن العدد (٢٠) وترتيبها باستعمال خط الأعداد.
	٢	كتابة جمل الجمع باستعمال إشارتي الجمع والمساواة، وكتابة حقائق الجمع ضمن العدد (١٢) أفقياً ورأسياً.
	٣	حل مسائل رياضية على الجمع باستعمال استراتيجيات ومهارات مناسبة مع اتباع الخطوات الأربع.
	٤	كتابة جمل الطرح باستعمال إشارتي الطرح والمساواة، وكتابة حقائق الطرح ضمن العدد (١٢) أفقياً ورأسياً.
الثالث	١	العد بالعشرات حتى (١٠٠).
	٢	مقارنة الأعداد ضمن (١٠٠) باستعمال الرموز (> , < , =) وترتيبها.
	٣	عد الأعداد من ١ إلى ١٠٠ بالترتيب على لوحة المئة وقراءتها وكتابتها بطرق مختلفة.
	٤	حل مسائل رياضية على الجمع والطرح باستعمال استراتيجيات ومهارات مناسبة مع اتباع الخطوات الأربع.





# الخطط العلاجية والمشاريع والنتائج

# الفصل الدراسي الاول

# توضع هنا الخطط العلاجية

والشواهد من الاختبارات الدورية والاختبارات  
الدولية والتشخيصية والقبليه ان وجدت مع  
شواهد لاوراق العمل والخرائط الذهنية بالاضافة  
لشواهد الاختبارات البعدية وتحليل النتائج  
لكل معلم شواهد الخاصه به وطلابه  
**في كل قسم**

# الفصل الدراسي الثاني

# الفصل الدراسي الثالث





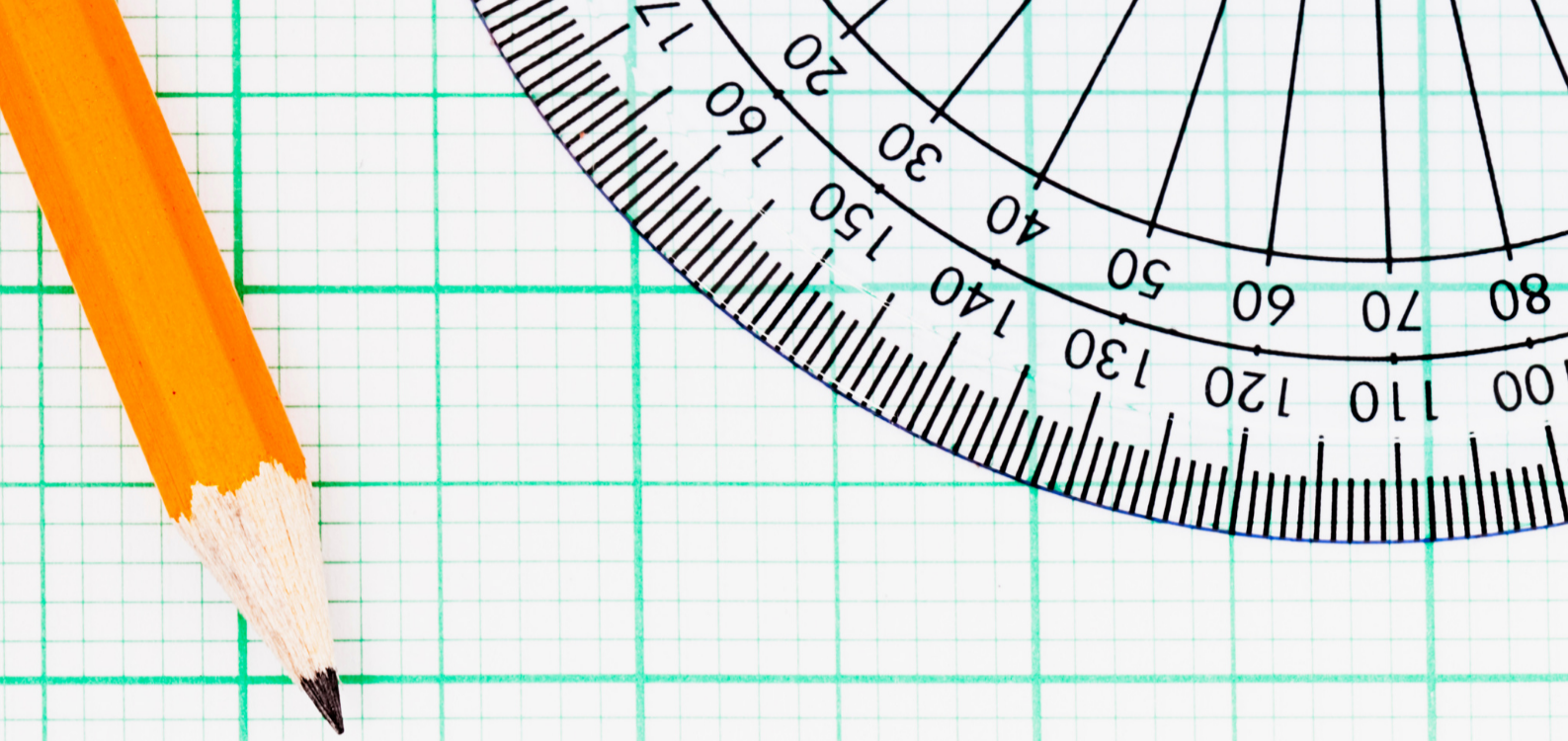
# مادة الرياضيات ثاني ابتدائي

---

# المهارات الأساسية

الفصل الدراسي	م	المهارات الأساسية المستهدفة
الأول	١	تحديد القيمة المنزلية للأعداد حتى ١٠٠
	٢	تحديد الأنماط ووصفها وتكوينها بالعد الففزي على لوحة المئة.
	٣	قراءة البيانات الممثلة بالصور والأعمدة .
الثاني	١	جمع وطرح أعداد مكونة من رقمين على الأكثر.
	٢	حل مسائل رياضية على الجمع والطرح باستعمال استراتيجيات ومهارات مناسبة مع اتباع الخطوات الأربع.
	٣	عد مجموعة من الأوراق النقدية ذات الفئات (ريال، ٥ ريالات، ١٠ ريالات، ٥٠ ريال) لتحديد قيمتها وللحكم على إمكانية شراء شيء ما، ولتكوين (١٠٠) ريال.
	٤	قراءة الساعة (بالساعات الكاملة، بنصف الساعة، بربع الساعة، لأقرب خمس دقائق) وكتابة الوقت الذي تشير إليه الساعة.
	٥	تمثيل كسور الوحدة (المقامات أقل أو تساوي ١٢) وقراءتها وكتابتها.
الثالث	١	قراءة الأعداد ضمن الألف وكتابتها ومقارنتها وترتيبها.
	٢	جمع وطرح أعداد مكونة من ثلاثة أرقام على الأكثر.
	٣	المقارنة بين مساحات أشكال مختلفة وترتيبها .





# الخطط العلاجية والمشاريع والنتائج

# الفصل الدراسي الاول

# الفصل الدراسي الثاني

# الفصل الدراسي الثالث



# مادة الرياضيات ثالث ابتدائي

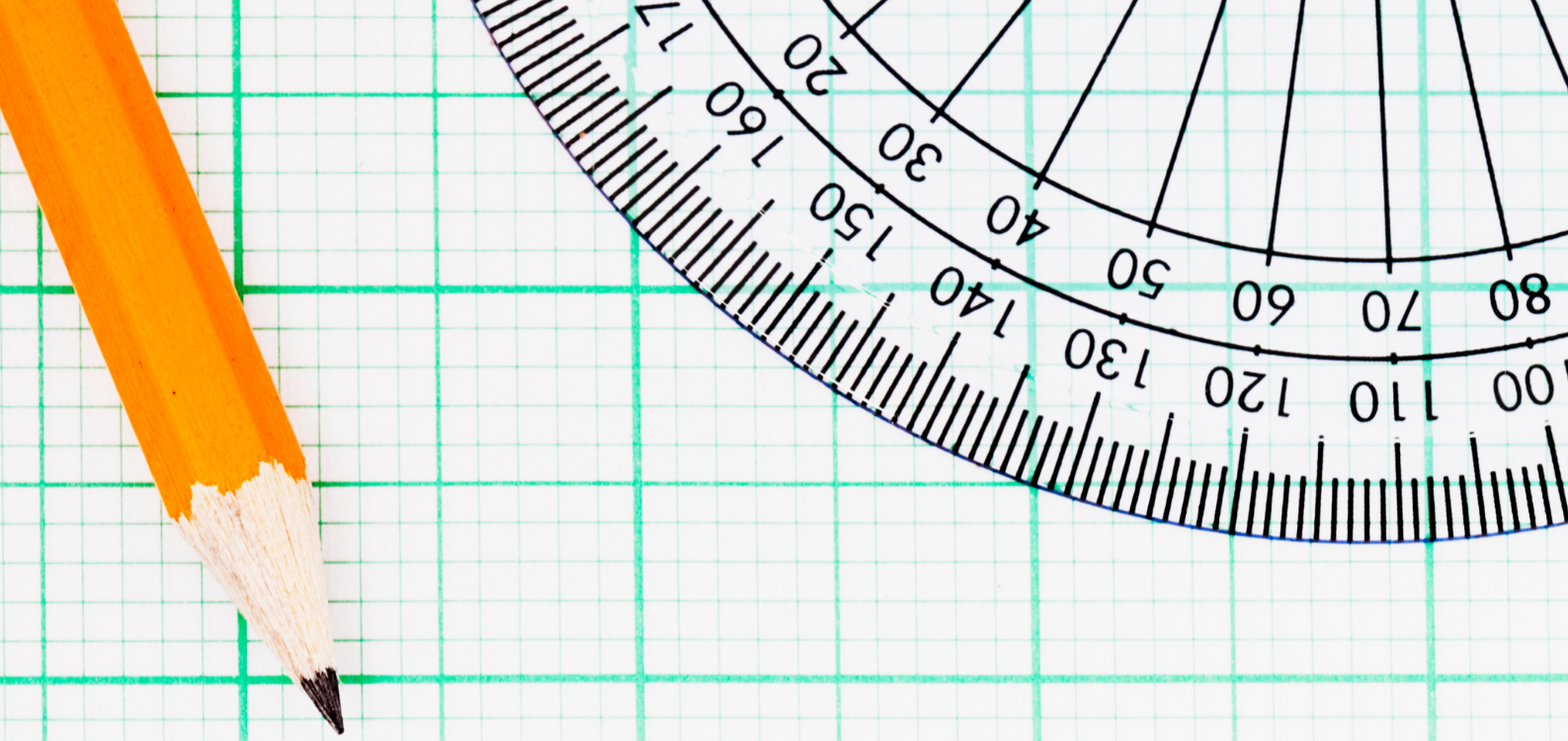
---

# المهارات الأساسية

المهارات الأساسية المستهدفة	م	الفصل الدراسي
قراءة الأعداد ضمن عشرات الألوف وكتابتها بطرق مختلفة (قياسية-لفظية -تحليلية).	١	الأول
مقارنة الأعداد ضمن عشرات الألوف وترتيبها	٢	
جمع وطرح أعداد مكونة من ثلاثة أرقام على الأكثر.	٣	
حل مسائل رياضية على الجمع والطرح باستعمال استراتيجيات ومهارات مناسبة مع اتباع الخطوات الأربع.	٤	
إيجاد ناتج الضرب في الصفر والأعداد (١، ٢، ٣، ٤، ٥، ٦، ٧، ٨، ٩، ١٠).	١	الثاني
إيجاد ناتج القسمة على الأعداد (١، ٢، ٣، ٤، ٥، ٦، ٧، ٨، ٩، ١٠).	٢	
حل مسائل رياضية على الضرب والقسمة باستعمال استراتيجيات ومهارات مناسبة مع اتباع الخطوات الأربع.	٣	
كتابة الكسور (كأجزاء من الكل، كأجزاء من مجموعة) وقراءتها.	١	الثالث
إيجاد الكسور المتكافئة.	٢	
مقارنة الكسور وترتيبها.	٣	







# الخطط العلاجية والمشاريع والنتائج

# الفصل الدراسي الاول

# الفصل الدراسي الثاني

# الفصل الدراسي الثالث



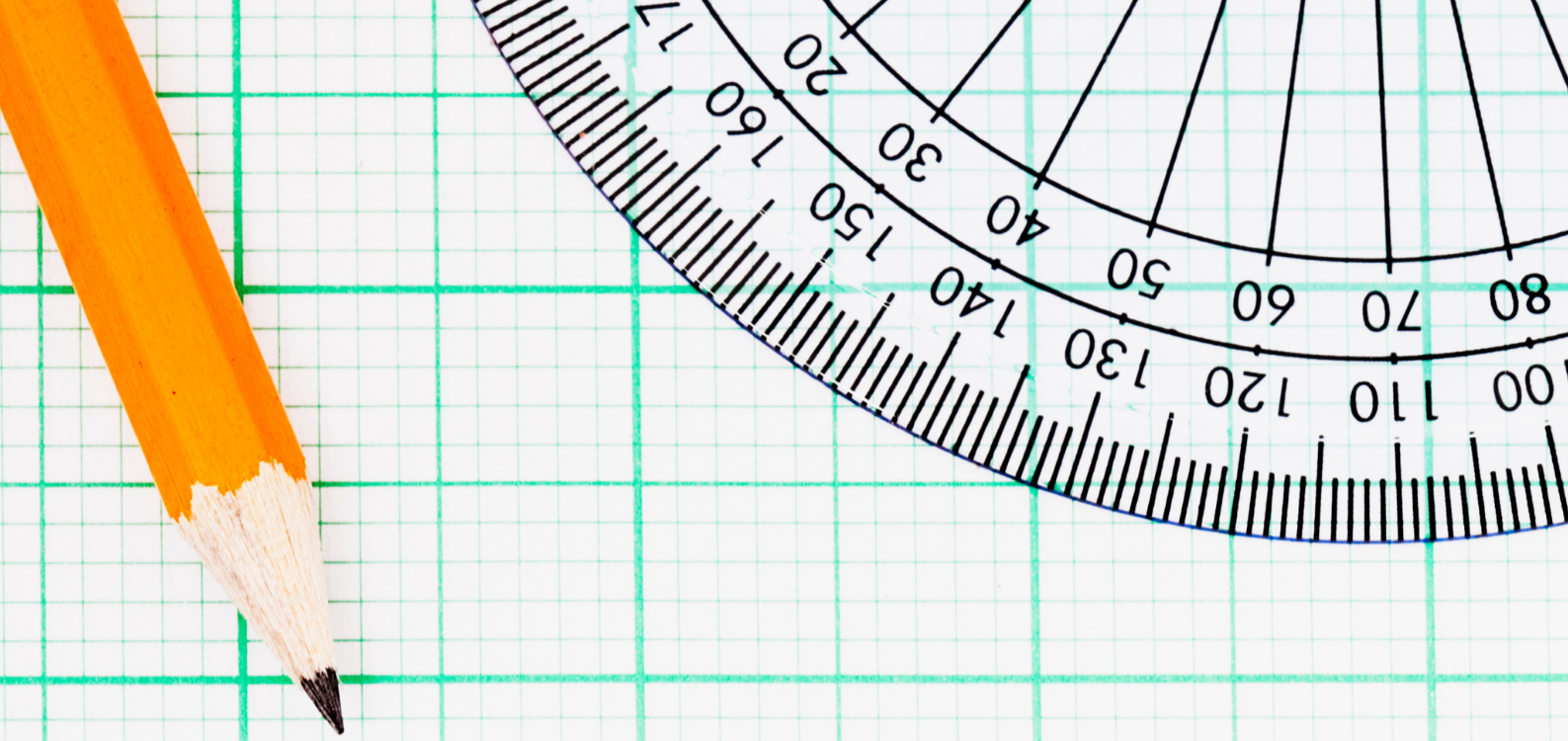
# مادة الرياضيات رابع ابتدائي

---

# المهارات الأساسية

المهارات الأساسية المستهدفة	م	الفصل الدراسي
قراءة الأعداد ضمن الملايين وكتابتها ومقارنتها وترتيبها.	١	الأول
تقريب الأعداد ضمن الملايين.	٢	
جمع وطرح أعداد مكونة من عدة أرقام.	٣	
تمثيل (الجمال، العبارات) العددية للجمع والطرح وكتابتها.	٤	
حل مسائل رياضية على جمع وطرح الأعداد الكلية باستعمال استراتيجيات ومهارات مناسبة مع اتباع الخطوات الأربع.	٥	
تقدير نواتج الجمع والطرح والضرب والقسمة.	١	الثاني
إيجاد النقاط على المستوى الاحداثي باستعمال الأزواج المرتبة وتسميتها.	٢	
وصف الأشكال الثنائية الأبعاد والأشكال الثلاثية الأبعاد ومخططاتها وتصنيفها.	٣	
قراءة الكسور الاعتيادية والكسور العشرية وكتابتها وتمثيلها على خط الأعداد ومقارنتها وترتيبها.	١	الثالث
تقريب الكسور العشرية	٢	
حل مسائل رياضية على جمع وطرح كسرين عشريين باستعمال استراتيجيات ومهارات مناسبة مع اتباع الخطوات الأربع.	٣	





# الخطط العلاجية والمشاريع والنتائج

# الفصل الدراسي الاول



# الفصل الدراسي الثاني

# الفصل الدراسي الثالث



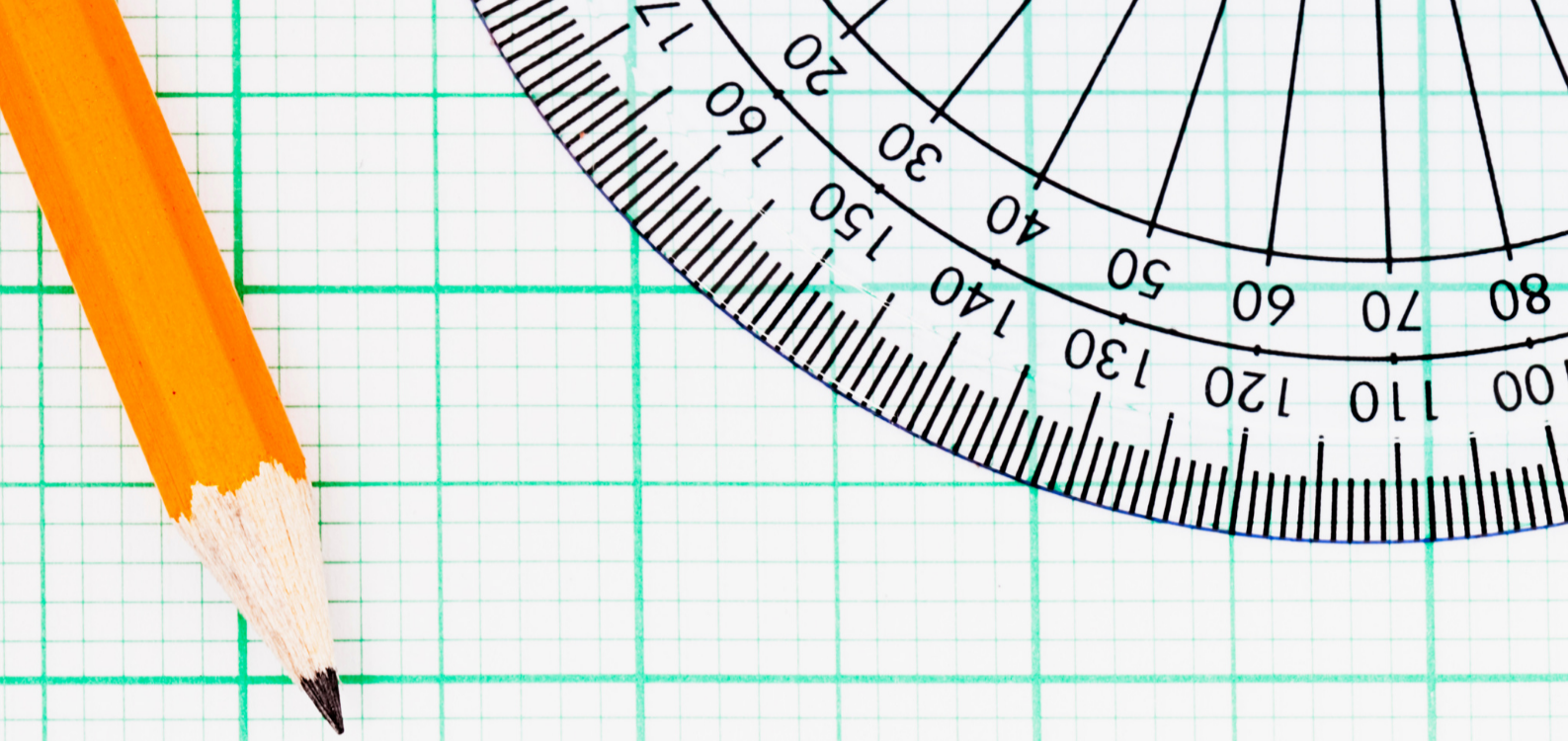
# مادة الرياضيات خامس ابتدائي

---

# المهارات الأساسية

المهارات الأساسية المستهدفة	م	الفصل الدراسي
قراءة الأعداد ضمن البلايين والكسور العشرية وكتابتها ومقارنتها وترتيبها.	١	الأول
جمع الكسور العشرية وطرحها	٢	
حل مسائل رياضية على ضرب وقسمة الأعداد الكلية باستعمال استراتيجيات ومهارات مناسبة مع اتباع الخطوات الأربع.	٣	
كتابة عبارات (الجمع والطرح والضرب والقسمة) الجبرية وإيجاد قيمها.	١	الثاني
إيجاد قيمة عبارة عددية باستعمال ترتيب العمليات.	٢	
كتابة الكسر غير الفعلي بصورة عدد كسري والعكس.	٣	
تحديد الأعداد الأولية والأعداد غير الأولية، وتحديد قواسم ومضاعفات عدد.	٤	الثالث
التحويل بين الوحدات المترية لقياس (الطول-الكتلة-السعة)، والتحويل بين وحدات الزمن وجمع وحدات الزمن وطرحها.	١	
رسم صورة شكل بـ (الانسحاب، الانعكاس، الدوران) على المستوى الإحداثي.	٢	
إيجاد محيط مضلع، ومساحة ومحيط (المستطيل، المربع) وحجم المنشور.	٣	
حل مسائل رياضية على جمع وطرح الكسور باستعمال استراتيجيات ومهارات مناسبة مع اتباع الخطوات الأربع.	٤	





# الخطط العلاجية والمشاريع والنتائج

# الفصل الدراسي الاول

# الفصل الدراسي الثاني

# الفصل الدراسي الثالث





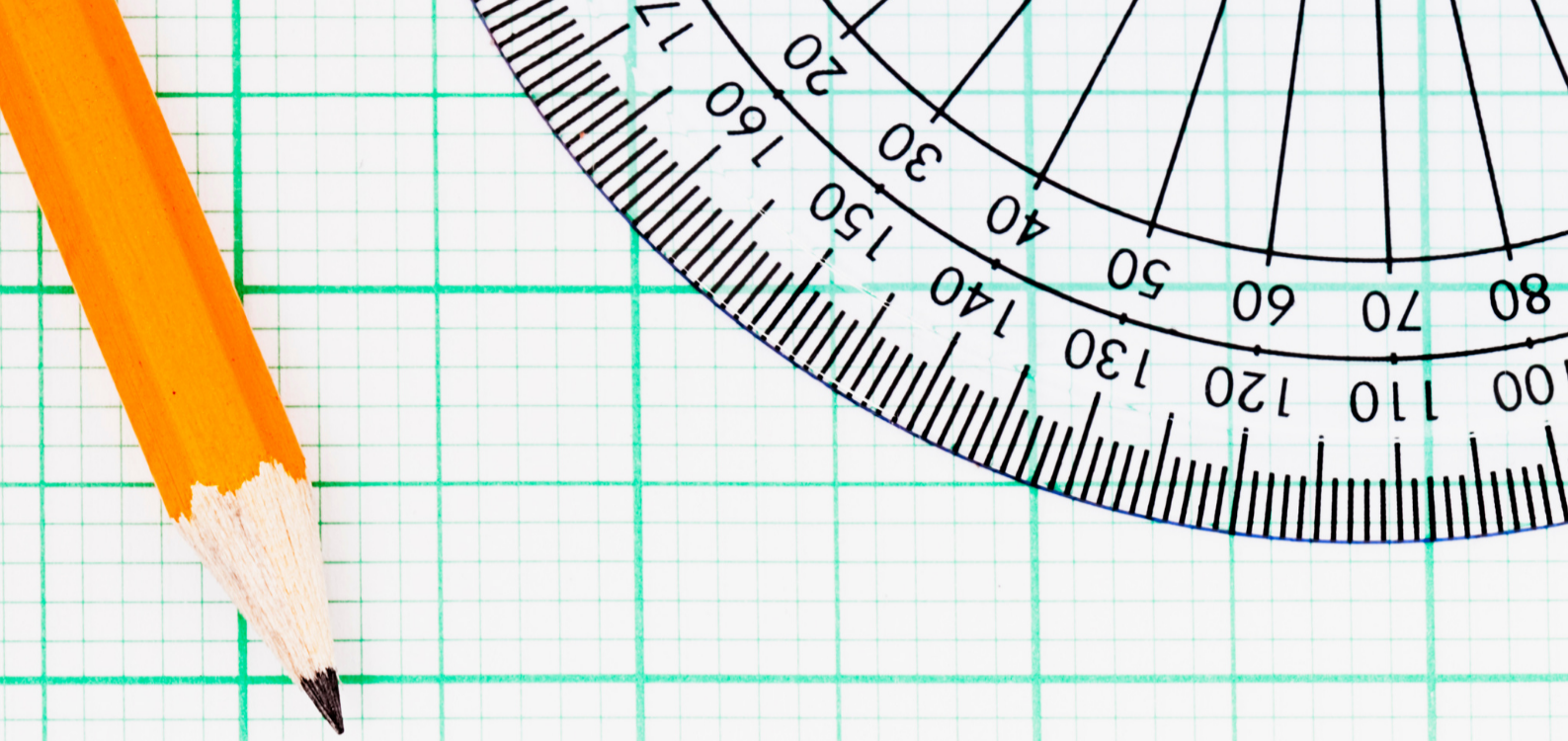
# مادة الرياضيات سادس ابتدائي

---

# المهارات الأساسية

المهارات الأساسية المستهدفة	م	الفصل الدراسي
تمثيل البيانات بـ (الأعمدة، الخطوط، النقاط) وتحليلها.	١	الأول
إيجاد وتفسير (المتوسط الحسابي، الوسيط، المنوال، المدى) لمجموعة من البيانات.	٢	
حل مسائل رياضية على جمع وطرح وضرب وقسمة الكسور العشرية باستعمال استراتيجيات ومهارات مناسبة مع اتباع الخطوات الأربع.	٣	
إيجاد القاسم المشترك الأكبر لعددتين أو أكثر، والمضاعف المشترك الأصغر لعددتين أو أكثر.	١	الثاني
التحويل بين الوحدات ضمن النظام المتري.	٢	
حل مسائل رياضية على جمع وطرح وضرب وقسمة الكسور باستعمال استراتيجيات ومهارات مناسبة مع اتباع الخطوات الأربع	٣	
كتابة النسبة والمعدل بصورة كسرية، واختبار تناسب كميّتان، وحل التناسب.	١	الثالث
تحويل النسب المئوية إلى كسور اعتيادية أو إلى كسور عشرية والعكس.	٢	
إيجاد احتمال حادثة بسيطة وتفسيره.	٣	
تقدير قياس الزوايا وقياسها ورسمها، وتصنيف العلاقات بين الزوايا وتطبيقها.	٤	
إيجاد محيط الدائرة، ومساحة (متوازي الأضلاع، المثلث، سطح المنشور الرباعي)، وحجم المنشور الرباعي.	٥	





# الخطط العلاجية والمشاريع والنتائج

# الفصل الدراسي الاول

# الفصل الدراسي الثاني

# الفصل الدراسي الثالث

# مادة الرياضيات

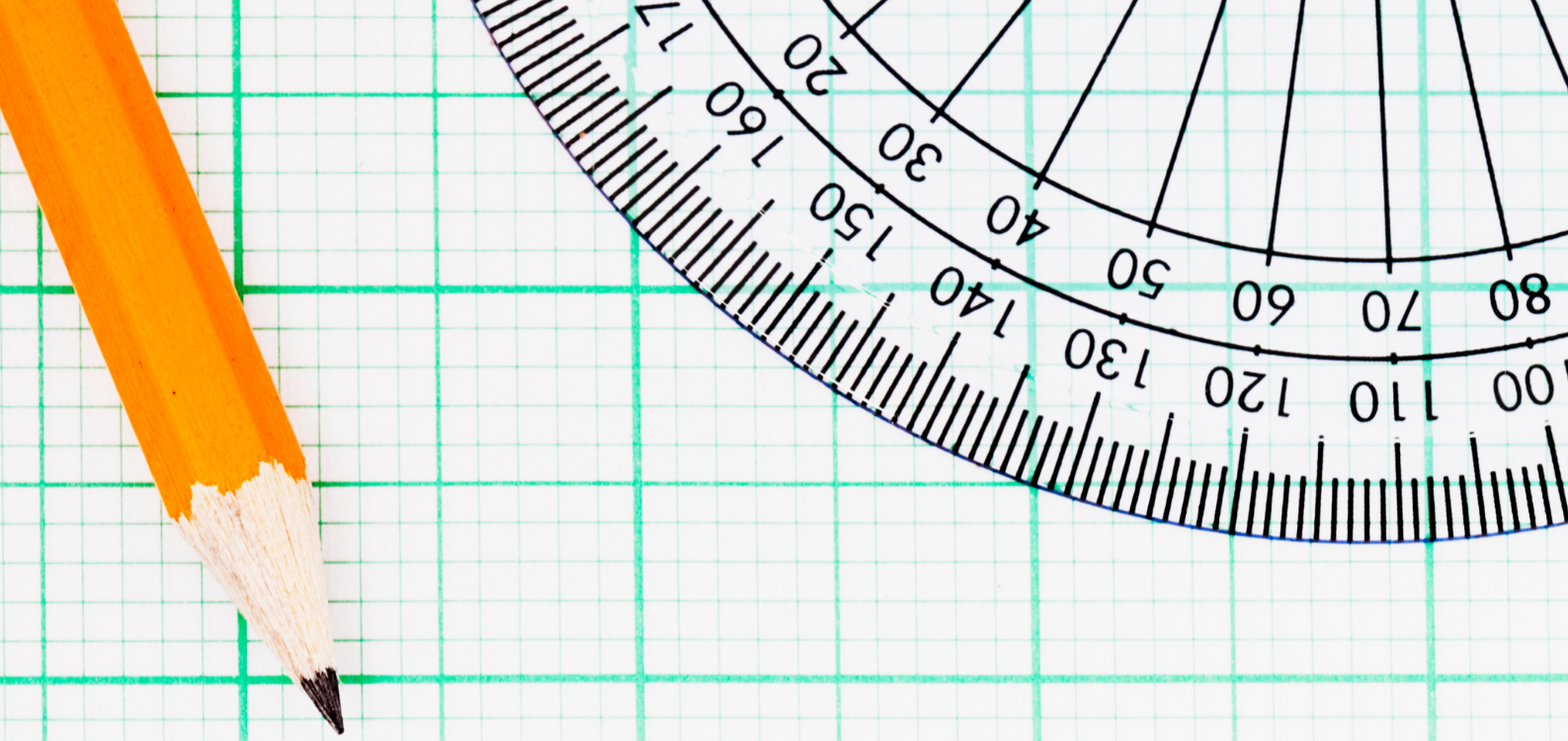
اول متوسط

---

# المهارات الأساسية

الفصل الدراسي	م	المهارات الأساسية المستهدفة
الأول	١	الخطوات الأربع لحل المسألة
	٢	القوى والأسس وترتيب العمليات
	٣	كتابة المتغيرات والعبارات الجبرية والمعادلات وحلها
	٤	قراءة الأعداد الصحيحة وكتابتها وإيجاد القيمة المطلقة لعدد ما
	٥	مقارنة الأعداد الصحيحة وترتيبها
	٦	جمع وطرح وضرب وقسمة الأعداد الصحيحة
	٧	حل معادلات خطية بمتغير واحد (ذات الخطوة الواحدة – ذات خطوتين)
	٨	حل مسائل رياضية باستعمال استراتيجيات ومهارات حل المسألة مع اتباع الخطوات الأربع
	٩	إيجاد قياس المحيط والمساحة
	١	إيجاد النسبة والتناسب
الثاني	٢	المعدل
	٣	حل التناسبات
	٤	التحويل بين (الوحدات الإنجليزية – الوحدات المترية)
	٥	العلاقة بين الكسور والنسبة المئوية
	٦	النسبة المئوية من عدد- تقدير النسبة المئوية
	٧	التناسب المئوي ، تطبيقات على النسبة المئوية
	٨	مقاييس النزعة المركزية والمدى
	٩	التمثيل بالأعمدة والمدرجات التكرارية والأعمدة المزدوجة
	١٠	حل مسائل رياضية باستعمال استراتيجيات ومهارات حل المسألة مع اتباع الخطوات الأربع
	الثالث	١
٢		العلاقات بين الزوايا ، الزوايا المتتامّة والمتكاملة
٣		التمثيل بالقطاعات الدائرية
٤		الأشكال الرباعية ، المثلثات ، الأشكال المتشابهة
٥		التبليط والمضلعات
٦		إيجاد مساحة المثلث وشبه المنحرف
٧		إيجاد محيط الدائرة ومساحتها
٨		إيجاد مساحة أشكال مركبة
٩		الأشكال الثلاثية الأبعاد ورسمها
١٠		إيجاد حجم المنشور والأسطوانة
١١		حل مسائل رياضية باستعمال استراتيجيات ومهارات حل المسألة مع اتباع الخطوات الأربع





# الخطط العلاجية والمشاريع والنتائج

# الفصل الدراسي الاول

# الفصل الدراسي الثاني

# الفصل الدراسي الثالث

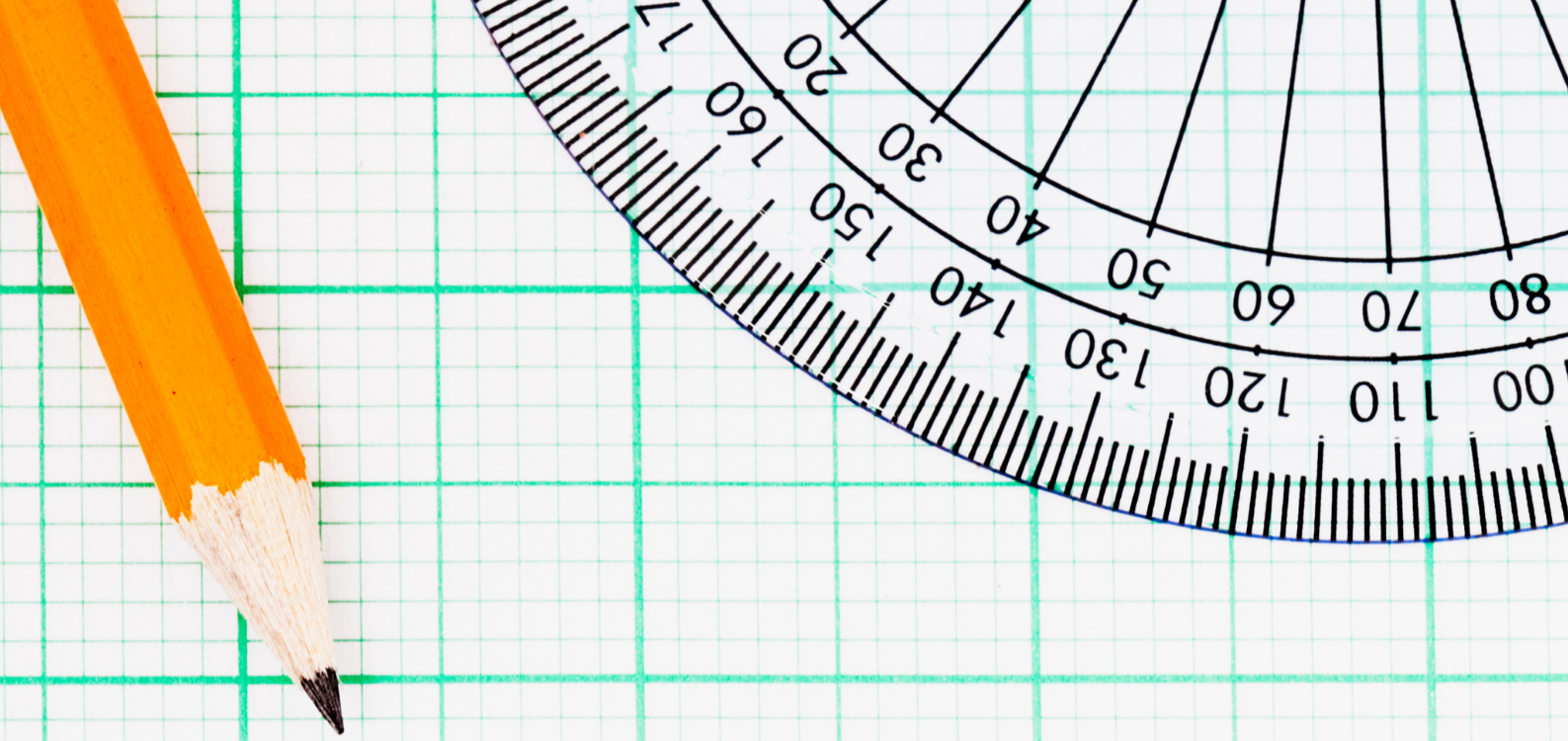


# مادة الرياضيات ثاني متوسط

---

# المهارات الأساسية

الفصل الدراسي	م	المهارات الأساسية المستهدفة
الأول	١	الأعداد النسبية ومقارنتها وترتيبها
	٢	ضرب وقسمة الأعداد النسبية
	٣	جمع الأعداد النسبية وطرحها ( ذات المقامات المتشابهة – ذات المقامات المختلفة )
	٤	القوى والأسس والصيغة العلمية
	٥	الجزور التربيعية وتقدير الجذور التربيعية
	٦	الأعداد الحقيقية
	٧	نظرية فيثاغورس وتطبيقات على نظرية فيثاغورس
	٨	الأبعاد في المستوى الإحداثي
	٩	العلاقات المتناسبة وغير المتناسبة
	١٠	معدل التغير والمعدل الثابت للتغير وحل التناسب
	١١	تشابه المضلعات – التكبير والتصغير – القياس غير المباشر
	١٢	حل مسائل رياضية باستعمال استراتيجيات ومهارات مناسبة مع اتباع الخطوات الأربع
الثاني	١	إيجاد النسبة المئوية ذهنياً – النسبة المئوية والتقدير
	٢	المعادلة المئوية – التغير المئوي
	٣	علاقات الزوايا والمستقيمات والمثلثات
	٤	المضلعات والزوايا- تطابق المضلعات – تطابق المثلثات
	٥	التماثل والانعكاس والانسحاب
	٦	المدرجات التكرارية والقطاعات الدائرية
	٧	مقاييس النزعة المركزية والمدى والمتوسط والوسيط والمنوال
	٨	مقاييس التشتت والتمثيل بالصندوق وطرفيه
	٩	التمثيل بالساق والورقة
	١٠	عد النواتج واحتمال الحوادث المركبة
	١١	الاحتمال النظري والاحتمال التجريبي
	١٢	حل مسائل رياضية باستعمال استراتيجيات ومهارات مناسبة مع اتباع الخطوات الأربع
الثالث	١	مساحات الأشكال غير المنتظمة والأشكال المركبة
	٢	الأشكال الثلاثية الأبعاد
	٣	حجم المنشور والأسطوانة – حجم الهرم والمخروط
	٤	مساحة سطح (المنشور – الأسطوانة – الهرم )
	٥	تبسيط العبارات الجبرية – حل معادلات ذات خطوتين
	٦	الدوال وتمثيل الدوال الخطية
	٧	ميل المستقيم – التغير الطردي
	٨	كتابة معادلات ذات خطوتين
	٩	معادلات تتضمن متغيرات في طرفيها وحلها
	١٠	المتباينات وحلها
	١١	حل مسائل رياضية باستعمال استراتيجيات ومهارات مناسبة مع اتباع الخطوات الأربع



# الخطط العلاجية والمشاريع والنتائج

# الفصل الدراسي الاول



# الفصل الدراسي الثاني

# الفصل الدراسي الثالث



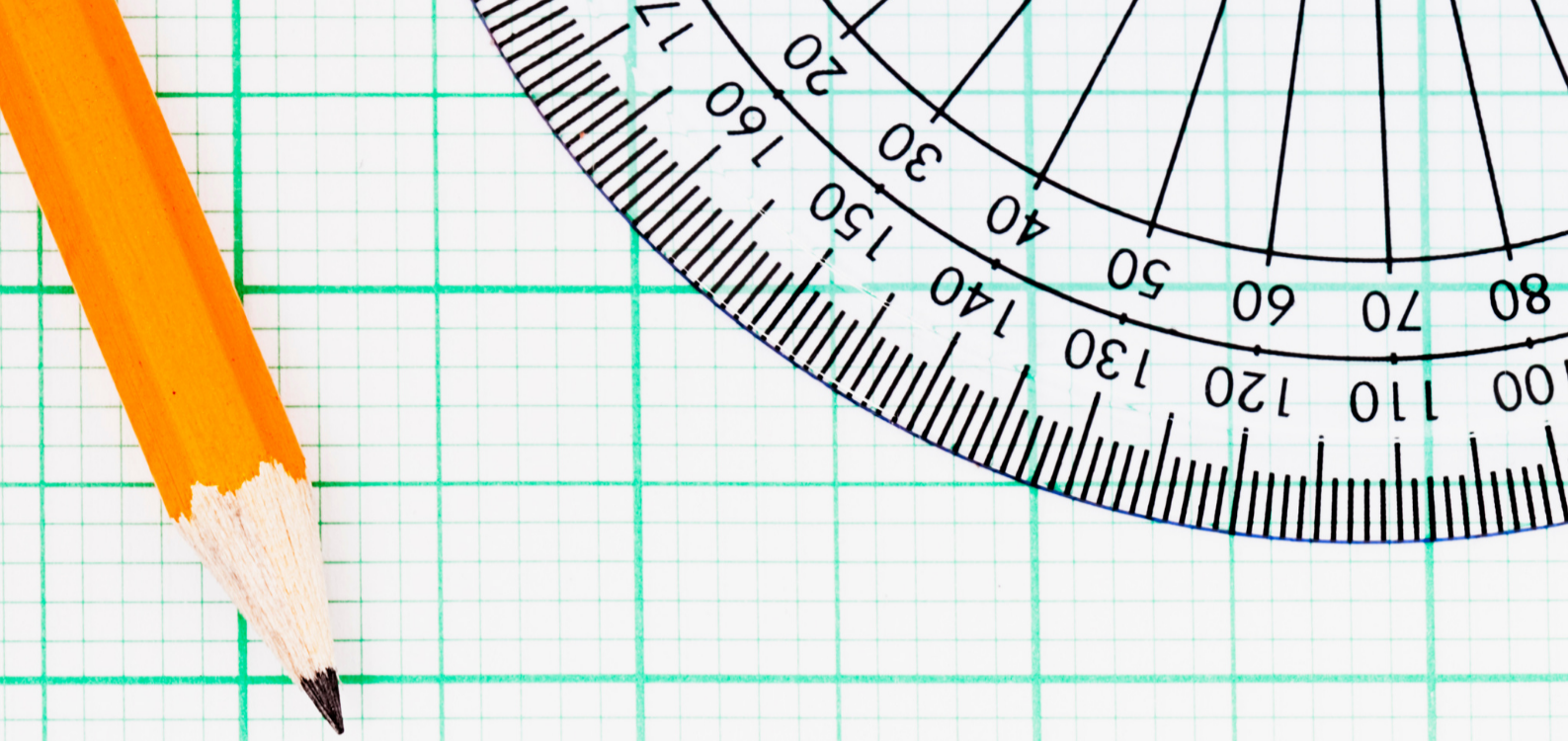
# مادة الرياضيات

## ثالث متوسط

---

# المهارات الأساسية

الفصل الدراسي	م	المهارات الأساسية المستهدفة
الأول	١	حل المعادلات ( ذات الخطوة الواحدة - متعددة الخطوات )
	٢	حل المعادلات التي تحتوي ( متغيرا في طرفيها - القيمة المطلقة )
	٣	العلاقات والدوال الخطية - تمثيل المعادلات الخطية بيانيا
	٤	حل المعادلات الخطية بيانيا
	٥	معدل التغير والميل
	٦	المتتابعات الخطية كدوال
	٧	تمثيل المعادلات بصيغة الميل والمقطع بيانيا
	٨	كتابة المعادلات بصيغة: الميل ونقطة - الميل والمقطع
	٩	المستقيمات المتوازية والمستقيمات المتعامدة
	١٠	حل المتباينات ( بالجمع أو الطرح - بالضرب أو القسمة )
	١١	حل المتباينات متعددة الخطوات - تتضمن القيمة المطلقة
	١٢	حل مسائل رياضية باستعمال استراتيجيات ومهارات مناسبة مع اتباع الخطوات الأربع
الثاني	١	حل نظام من معادلتين خطيتين بيانيا
	٢	حل نظام من معادلتين خطيتين بالتعويض - بالحذف باستعمال ( الجمع أو الطرح - بالضرب )
	٣	تطبيقات على النظام المكون من معادلتين خطيتين
	٤	ضرب وقسمة وحيدات الحد
	٥	كثيرات الحدود ( جمعها - طرحها )
	٦	ضرب وحيدة حد في كثيرة حدود
	٧	ضرب كثيرات الحدود
	٨	تحليل وحيدات الحد
	٩	تحليل ثلاثية الحدود
	١٠	حل المعادلات التربيعية
	١١	حل المعادلات التربيعية: الفرق بين مربعين - المربع الكامل
	١٢	حل مسائل رياضية باستعمال استراتيجيات ومهارات مناسبة مع اتباع الخطوات الأربع
الثالث	١	تمثيل الدوال التربيعية بيانيا
	٢	حل المعادلات التربيعية بيانيا
	٣	حل المعادلات التربيعية بإكمال المربع - القانون العام
	٤	تبسيط العبارات الجذرية - العمليات على العبارات الجذرية
	٥	المعادلات الجذرية - نظرية فيثاغورس
	٦	المسافة بين نقطتين - المثلثات المتشابهة
	٧	النسب المثلثية
	٨	تصميم دراسة مسحية وتحليل نتائجها
	٩	إحصائيات العينة ومعالم المجتمع
	١٠	التباديل والتوافيق- احتمالات الحوادث المركبة
	١١	حل مسائل رياضية باستعمال استراتيجيات ومهارات مناسبة مع اتباع الخطوات الأربع



# الخطط العلاجية والمشاريع والنتائج

# الفصل الدراسي الاول

# الفصل الدراسي الثاني

# الفصل الدراسي الثالث



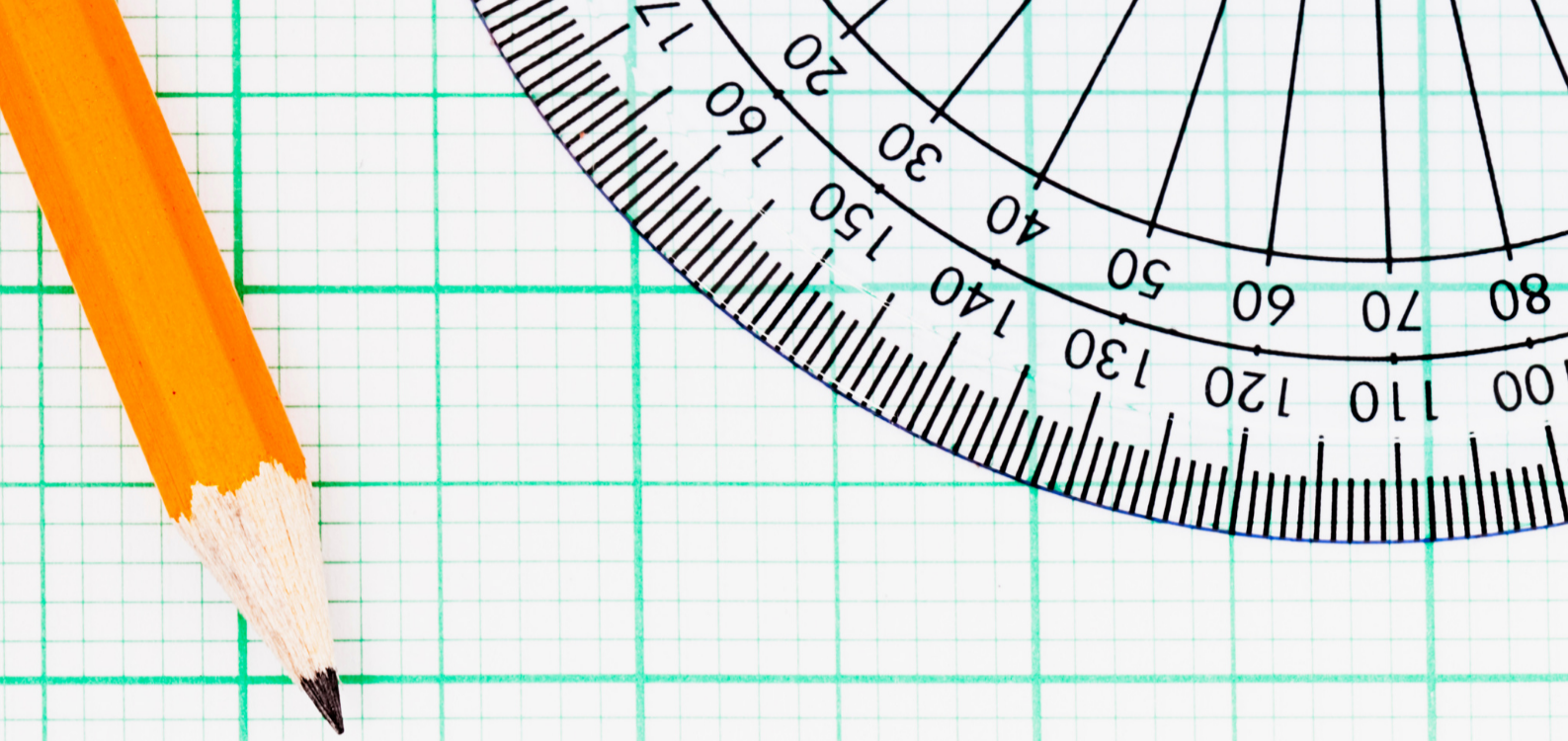
# مادة الرياضيات

اول ثانوي

---

# المهارات الأساسية

المقرر	م	المهارات الأساسية المستهدفة
رياضيات ١-١	١	تعيين قيم الصواب لعبارة الوصل ولعبارة الفصل وتمثيلها باستعمال أشكال فن.
	٢	تحديد قيم الصواب لعبارة شرطية أو عكسها ومعكوسها والمعاكس الإيجابي.
	٣	إثبات صحة عبارات رياضية باستعمال التبرير المنطقي أو التبرير الاستنتاجي (قانون الفصل المنطقي وقانون القياس المنطقي).
	٤	كتابة براهين تتضمن جمع القطع المستقيمة أو تطابق قطع مستقيمة أو زوايا متتامة متكاملة وزوايا متطابقة قائمة باستعمال (برهان حر- برهان ذي عمودين -برهان هندسي).
	٥	تفسير علاقات هندسية تتضمن المستقيمت المتوازية والمستقيمت المتعامدة باستعمال ميل المستقيم.
رياضيات ٢-١	١	إثبات تطابق المثلثات باستعمال المسلمة SSS والمسلمة SAS والمسلمة ASA والنظرية AAS.
	٢	إيجاد مجموع قياسات كل من الزوايا الداخلية والخارجية لمضلع واستعمالها.
	٣	مقارنة الأشكال الرباعية (متوازي الاضلاع-المستطيل-المعين-المربع--شبه المنحرف وشكل الطائرة الورقية).
رياضيات ٣-١	١	حل مسائل تتضمن أشكالاً متشابهة باستعمال النسبة والتناسب.
	٢	رسم صور أشكال بالانعكاس أو الانسحاب أو الدوران أو التمدد وأسميها.
	٣	ارسم صورة شكل هندسي ناتجة عن تركيب تحويلين هندسيين (أحدهما انعكاس أو انعكاسين حول مستقيمين متوازيين وحول مستقيمين متقاطعين).
	٤	إيجاد قياسات الزوايا المركزية والمركزية والمحيطية
	٥	إيجاد مساحة القطاعات الدائرية وأطوال الأقواس في الدائرة باستعمال التبرير التناسبي.
	٦	إيجاد معادلة دائرة باستعمال (مركزها ونصف قطرها أو مركزها ونقطة عليها أو نقطتين).
	٧	تمثيل الدائرة بيانياً في المستوى الإحداثي.



# الخطط العلاجية والمشاريع والنتائج

# الفصل الدراسي الاول

# الفصل الدراسي الثاني

# الفصل الدراسي الثالث



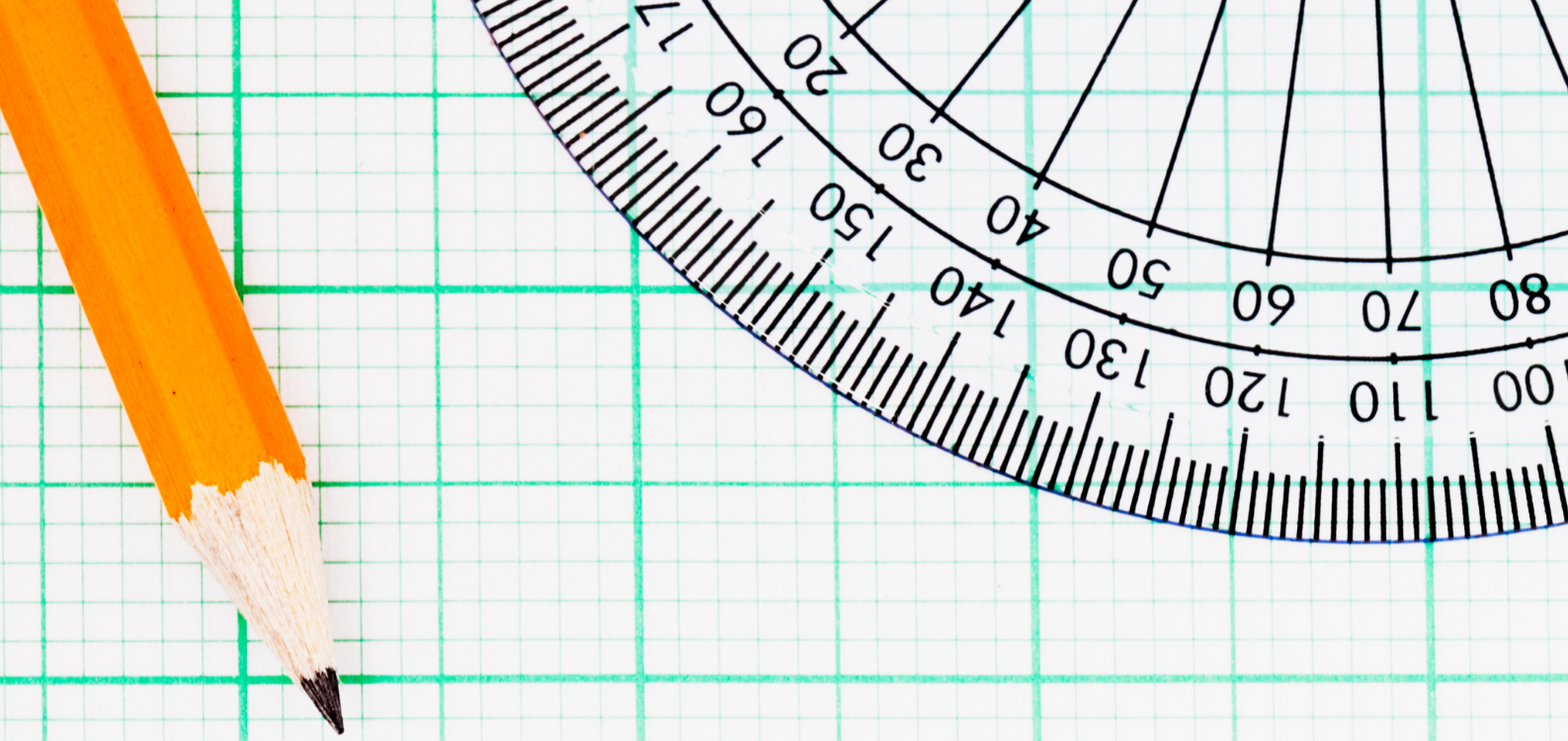
# مادة الرياضيات ثاني ثانوي

---

# المهارات الأساسية

المستوى	م	المهارات الأساسية المستهدفة
رياضيات ٣	١	كتابة الدوال (المتعددة التعريف-الخطية-الدرجية- القيمة المطلقة) وتمثيلها بيانيا، وتمثيل المتباينات الخطية ومتباينات القيمة المطلقة بيانيا.
	٢	حل نظام متباينات خطية بيانيا.
	٣	إيجاد القيمة العظمى والقيمة الصغرى لدالة ضمن منطقة معينة.
	٤	إيجاد الحل الأمثل لمسائل باستعمال البرمجة الخطية.
	٥	حل أنظمة من المعادلات باستعمال المصفوفات.
	٦	إجراء العمليات على الأعداد المركبة.
	٧	حل معادلات تربيعية باستعمال القانون العام.
	٨	ضرب وحيدات الحد وعبارات تتضمن قوى وجمع وطرح وضرب وقسمة كثيرات الحدود، وإيجاد مجموع دالتين والفرق بينهما وحاصل ضربهما وقسمتهما وتركيبها.
	٩	إيجاد أصفار دالة كثيرة الحدود.
	١٠	إيجاد العلاقة العكسية والدالة العكسية وتمييزها.
	١١	تبسيط العبارات الجذرية، وتقريب قيم الجذور باستعمال الآلة الحاسبة.
رياضيات ٤	١	تمثيل دوال نسبية لها خطوط تقارب رأسية وأفقية ولها نقاط انفصال بيانيا.
	٢	تمييز مسائل التغير الطردي والتغير المشترك، ومسائل التغير العكسي والتغير المركب وحلها.
	٣	حل معادلات ومتباينات نسبية.
	٤	إيجاد مجموع حدود متتابعة حسابية منتهية، ومجموع حدود هندسية منتهية وغير منتهية.
	٥	إيجاد مفكوك القوى باستعمال نظرية ذات الحدين.
	٦	برهان جمل رياضية باستعمال الاستقراء الرياضي.
	٧	إيجاد الاحتمالات باستعمال التباديل والتوفيق، وإيجاد الاحتمال الهندسي باستعمال الطول والمساحة.
	٨	إيجاد احتمالات الحوادث المستقلة والحوادث غير المستقلة والحوادث المتنافية والحادثة المتممة.
	٩	حل مسائل باستعمال النسب المثلثية للمثلث القائم الزاوية.
	١٠	حل مثلث باستعمال قانون الجيوب وقانون جيبوس التمام.
	١١	تمثيل دوال مثلثية بيانيا.
	١٢	حل معادلات باستعمال الدوال المثلثية العكسية.





# الخطط العلاجية والمشاريع والنتائج

# الفصل الدراسي الاول

# الفصل الدراسي الثاني

# الفصل الدراسي الثالث

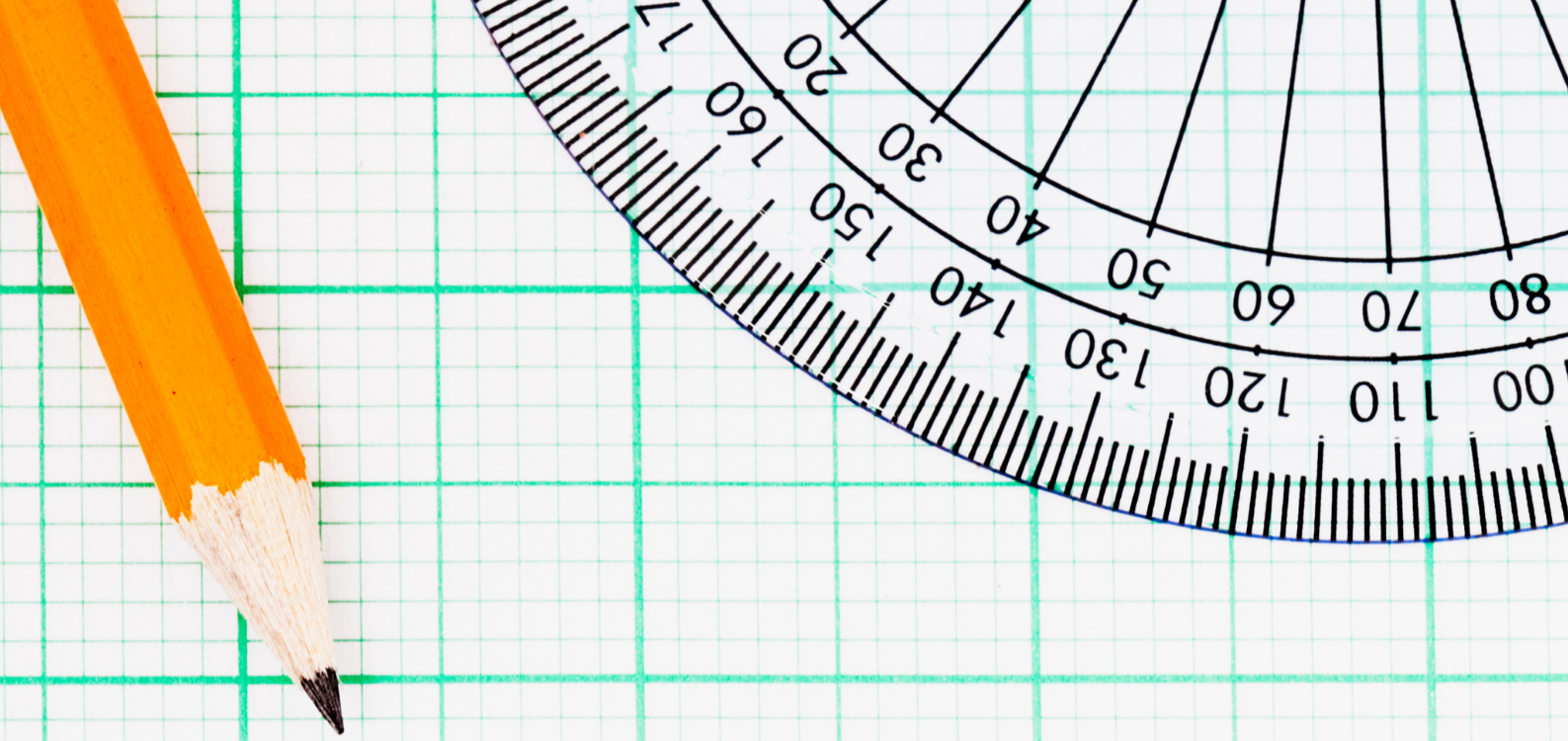


# مادة الرياضيات ثالث ثانوي

---

# المهارات الأساسية

المستوى	م	المهارات الأساسية المستهدفة
رياضيات ٥	١	تقدير قيم الدالة وإيجاد مجالها ومداهها ومقطعها وأصفارها باستعمال التمثيل البياني.
	٢	تحديد الدوال الزوجية والفردية، والفترات التي تكون فيها الدالة (متزايدة، ثابتة، متناقصة) وتحديد القيم العظمى والصغرى لها.
	٣	التحقق من اتصال دالة باستعمال النهايات وتطبيق نظرية القيمة المتوسطة على الدوال المتصلة.
	٤	إيجاد متوسط معدّل التغير للدالة، تركيب الدوال، وإيجاد الدالة العكسية جبرياً وبيانياً.
	٥	تمثيل الدوال الأسية واللوغاريتمية بيانياً.
	٦	حل معادلات ومتباينات أسية ولوغاريتمية.
	٧	إثبات صحة المتطابقات المثلثية.
	٨	إيجاد مجموع زاويتين والفرق بينهما وضعف الزاوية ونصفها باستعمال المتطابقات المثلثية.
	٩	حل معادلات مثلثية، وتمييز الحلول الدخيلة للمعادلات المثلثية.
	١٠	تحليل معادلات القطوع المكافئة والدوائر، والقطوع الناقصة، والقطوع الزائدة وأمثالها بيانياً.
١١	كتابة معادلات القطوع المتكافئة والناقصة والزائدة.	
١٢	تحديد نوع القطوع المخروطية باستعمال معادلاتها.	
رياضيات ٦	١	إجراء العمليات على المتجهات وتمثيلها في الأنظمة الإحداثية الثنائية والثلاثية الأبعاد.
	٢	إيجاد الضرب الداخلي والزاوية بين متجهين في الأنظمة الإحداثية الثنائية والثلاثية الأبعاد، والضرب الاتجاهي لمتجهين في الفضاء.
	٣	إيجاد حجوم متوازيات السطوح باستعمال الضرب القياسي الثلاثي.
	٤	تمثيل نقاط الإحداثيات القطبية والمعادلات القطبية البسيطة بيانياً.
	٥	التحويل من الإحداثيات والمعادلات الديكارتية إلى القطبية وبالعكس.
	٦	كتابة الأعداد المركبة على الصورة القطبية والصورة الديكارتية والتحويل بينهما.
	٧	مقارنة مجموعات من البيانات باستعمال مقاييس النزعة المركزية ومقاييس التشتت.
	٨	إيجاد الاحتمالات المشروطة باستعمال الجداول التوافقية، وإيجاد الاحتمالات باستعمال القانون التجريبي، وباستعمال تجربة ذات الحدين أو توزيع ذات الحدين.
	٩	إيجاد نهايات دوال كثيرات الحدود والدوال النسبية عند قيم محددة وعند المالانهاية.
	١٠	إيجاد معدلات التغير اللحظية، ومشتقات دوال كثيرات الحدود وحساب قيمها.
	١١	إيجاد المساحة تحت منحنى دالة باستعمال التكامل المحدد.
	١٢	إيجاد الدالة الأصلية، وإيجاد التكامل المحدد باستعمال النظرية الأساسية في التفاضل والتكامل.



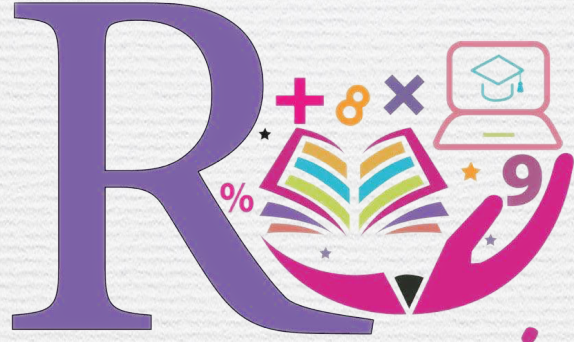
# الخطط العلاجية والمشاريع والنتائج

# الفصل الدراسي الاول



# الفصل الدراسي الثاني

# الفصل الدراسي الثالث



مجموعة رفعة الرياضيات

تطوير - إنتاج - توثيق



إعداد أ: حسناء الغامدي  
مراجعة أ: نوره الحناكي